



# PEUGEOT SUV 5008

Preise, Ausstattungen und technische  
Daten

KONFIGURIEREN

Stand: 29. April 2024 - Änderungen vorbehalten



# ... MIT DEN WICHTIGSTEN SERIENAUSSTATTUNGEN



## ACTIVE

Eco-LED-Scheinwerfer

Stoff PNEUMA

**Safety Paket** Active Safety Brake (automatische Notbremsung) mit Distance Alert (Kollisionswarner)

17-Zoll Leichtmetallfelgen CHICAGO

Höhenverstellbarer mechanischer Fahrersitz und Beifahrersitz

Schlüsselloses Start system

**Peugeot i-Cockpit®**: Digitales Kombiinstrument mit hoher Anzeigequalität, kapazitiver 8-Zoll-Touchscreen und kompaktes MultifunktionsLenkrad

**Radio mit DAB-Funktion**, bi-tuner MP3-kompatibel, und Bluetooth-Konnektivität (Audiostreaming, Freisprecheinrichtung), Bedienelemente am Lenkrad, 6 Lautsprecher, 8-Zoll kapazitiver Touchscreen Einparkhilfe hinten, akustisch und visuell

**Visiopark 1** : Rückfahrkamera mit Abbildung der Rückansicht des Fahrzeugs sowie einer Draufsicht auf die Fahrzeugumgebung

Peugeot Connect SOS & Assistenz



## ALLURE

zusätzlich zu Active

Kunstleder Mistral & Stoff COLYN

18'' Leichtmetallfelgen DETROIT

**Paket Safety Plus**: Aktiver Spurassistent & Straßenrand, Fernlichtassistent

**3D-Navigationssystem NAC** mit Multifunktionaler Touchscreen mit 10'' HD Farbbildschirm

Dachreling aus Aluminium

**Keyless-System** (schlüsselloses Zugangs- und Startsystem)

LED-Ambientebeleuchtung an der Türverkleidung und dem Getränkehalter

LED-Beleuchtung in Weiß im Fußraum vorn

Seitenscheiben in Reihe 2 und Heckscheibe stärker getönt



## GT

zusätzlich zu Allure

Kunstleder Mistral & Stoff BELOMKA

**Paket Drive Assist Plus**: Automatischer Geschwindigkeitsregler ACC mit STOP & GO-Funktion inkl. Spurpositionierungsassistent und Active Safety Brake Plus

Black-Diamond-Dach (Dach in Perla Nera Schwarz)

**Full-LED-Scheinwerfer** mit Leuchtweitenregulierung automatisch, statischem Kurvenlicht und 'Foggy Mode' - Funktion

Innenspiegel rahmenlos

Kühlergrill GT

18'' Leichtmetallfelgen DETROIT

Pedale in Aluminium und Einstiegsleisten in Edelstahl

Einparkhilfe vorn, akustisch und visuell

Kinder-Paket

# PREISE 5008

Empfohlene Preise exkl. MwSt. und NoVA  
Empfohlene Preise inkl. MwSt. und NoVA <sup>(3)</sup>

	CO <sub>2</sub> * (g/km) <sup>(1)</sup>	NoVA (%) <sup>(2)</sup>	ACTIVE PACK	ALLURE PACK	GT
<b>BENZIN</b>					
PureTech 130 S&S BVM6	141 bis 142	9	28.899 € <b>36.930 €</b> 1PP7CMLM6KB0A0H2	31.248 € <b>39.960 €</b> 1PP7CMQM6KB0A0H2	33.132 € <b>42.390 €</b> 1PP7CMTM6KB0A0H2
<b>HYBRID</b>					
Hybrid 136 E-DCS6	128	6	33.802 € <b>42.240 €</b> 1PP7CMLJHWP0A0H2	36.206 € <b>45.270 €</b> 1PP7CMQJHWP0A0H2	38.135 € <b>47.700 €</b> 1PP7CMTJHWP0A0H2
<b>DIESEL</b>					
BlueHDI 130 EAT8	146	10	33.408 € <b>43.080 €</b> 1PP7CMLP41B0A0H2	35.738 € <b>46.110 €</b> 1PP7CMQP41B0A0H2	37.608 € <b>48.540 €</b> 1PP7CMT41B0A0H2

(1) Verbrauchswerte:

Die hier angegebenen Verbrauchs- und CO<sub>2</sub>-Emissionswerte wurden nach dem WLTP-Testverfahren gemäß VO (EG) Nr. 715/2007 und VO (EU) Nr. 2017/1151 in der jeweils geltenden Fassung ermittelt. Die angegebenen Werte beziehen sich auf ein Fahrzeug in Serienausstattung und sind ausschließlich als Richtwerte zu Vergleichszwecken zu verstehen, die tatsächliche Werte unter Alltagsbedingungen nicht abbilden können. Bitte beachten Sie, dass sich die angegebenen Werte aufgrund unterschiedlicher Spezifikationen oder Sonderausstattungen unterscheiden bzw. erhöhen können. Kraftstoffverbrauch und CO<sub>2</sub>-Emissionen im tatsächlichen Fahrbetrieb sind von zahlreichen Faktoren abhängig, wie etwa dem persönlichen Fahrstil, der Bereifung, den Wetter- und Straßenbedingungen, der Streckenbeschaffenheit sowie der Verwendung des Fahrzeugs, der gewählten Sonderausstattung sowie der Beladung des Fahrzeugs.

(2) NoVA:

Normverbrauchsabgabe in % unter Berücksichtigung des NoVA-Abschlags lt. § 6 NoVAG. Die NoVA ist abhängig vom WLTP-Wert der CO<sub>2</sub>-Emissionen in Gramm/km. Bemessungsgrundlage der NoVA ist der Netto-Kaufpreis (inkl. Sonderausstattung) exkl. USt. Die Berechnung der angeführten NoVA basiert auf dem Nettolistenpreis des Fahrzeugs in Serienausstattung und -bereifung. Bitte beachten Sie, dass Sonderausstattungen, die NoVA erhöhen können. Weitere Informationen zur NoVA finden Sie unter <https://www.peugeot.at/wltp-protocoll.html>

(3) Bruttolistenpreis:

Preis inkl. NoVA unter Berücksichtigung des NoVA-Abschlags lt. § 6 NoVAG und inkl. 20% USt. Die Berechnung der angeführten Bruttolistenpreise erfolgt immer anhand der Serienausstattung und -bereifung. Bitte beachten Sie, dass Sonderausstattungen die NoVA und somit den Bruttolistenpreis erhöhen können. Detaillierte Informationen zur NoVA erhalten Sie unter <https://www.peugeot.at/wltp-protocoll.html>. Ihr PEUGEOT Partner informiert Sie gerne.

# AUSSTATTUNGSVARIANTE ACTIVE

## SICHERHEIT

**6 airbags** Adaptive Frontairbags auf der Fahrer - und Beifahrerseite (auf der Beifahrerseite mit Schlüssel deaktivierbar), Seitenairbags auf der Fahrer- und Beifahrerseite vorn, Vorhangairbags in den Reihen 1, 2 und 3

Optimierte höhenverstellbare Sicherheitskopfstützen am Fahrer- und Beifahrersitz vorne sowie an den Rücksitzen

Dynamische Stabilitätskontrolle mit elektronischer Antriebsschlupfregelung

Indirekte Reifendruckkontrolle

Befestigungen für drei Kindersitze nach der Norm ISOFIX am Beifahrersitz vorn und den hinteren seitlichen Plätzen

Elektrische Parkbremse mit Berganfahrhilfe

Empfohlene Ganganzeige

Reifenpannenset\* mit Kompressor und Pannenspray

Elektrische Kindersicherung der hinteren Fenster

Antiblockiersystem (ABS) mit elektronischem Bremskraftverteiler (EBV) und Notbremsassistent (AFU)

Türverriegelung automatisch beim Anfahren

Eco-LED-Scheinwerfer

Peugeot Connect SOS & Assistenz

## FAHRERASSISTENZSYSTEME

**Safety Paket**

Active Safety Brake (automatische Sicherheitsbremse) mit Distance Alert (Frontkollisionswarner) und Spurhalteassistent

Coffee Break Alert: Pausenwarner

Verkehrsschilderkennung

Geschwindigkeitsregelanlage mit Geschwindigkeitsbegrenzung

Visiopark 1

Rückfahrkamera mit 180°-Umgebungsansicht

Einparkhilfe hinten, akustisch und visuell



# AUSSTATTUNGSVARIANTE ACTIVE

## AUBENDEKOR

Außenspiegelkappen in Perla Nera Schwarz  
Edelstahlzierleisten am Dachbogen  
Chromzierleisten oberhalb der Seitenfenster  
Kühlergrill mit Chromfacetten

## INNENDEKOR

Dekorleiste an der Armaturentafel und in der Türverkleidung in satiniertem Chrom  
Dekoreinlagen „Spray“ mit Karbon-Optik für Türverkleidungen und Armaturentafel  
Lüftungsdüsen mit Umrandung in satiniertem Chrom  
Multifunktions-Lederlenkrad

## KOMFORT

Mittelarmlehne vorn, zweiteilig, mit Staufach, beleuchtet und klimatisiert  
Klimaautomatik 2-Zonen mit Aktivkohlefilter, getrennt regelbar mit Belüftungsdüsen in den Rücksitzen  
Schlüsselloses Startsystem (Schlüsselloses Startsystem)  
Drive Mode 2 Fahrmodus (Eco oder Sport) wählbar  
Sicht Paket automatisches Einschalten des Abblendlichts, automatisches Einschalten der Frontscheibenwischer, automatische Nachleuchtfunktion, lichtempfindlicher Innenrückspiegel  
Außenspiegel elektrisch anklappbar, verstell- und beheizbar  
Peugeot i-Cockpit® : Digitales Kombiinstrument mit hoher Anzeigequalität, kapazitiver 8-Zoll-Touchscreen und kompaktes Multifunktionslenkrad  
Zentralverriegelung der Türen mit Fernbedienung  
Lichtsensoren & Regensensoren  
Deckenleuchte vorn mit Leselampen (x2) und Deckenleuchte  
2x Stauklappen auf Fußhöhe der Passagiere in der zweiten Reihe



# AUSSTATTUNGSVARIANTE ACTIVE

## **SITZE & BEZÜGE**

Stoff PNEUMA

3 Einzelsitze in Reihe 2, umklappbar, mit Längseinstellung und Einstellung der Lehnenneigung

Fahrsitz und Beifahrersitz höhenverstellbar

2 Einzelsitze in der 3. Reihe, zusammenklappbar und herausnehmbar

## **FELGEN**

17'' Leichtmetallfelgen CHICAGO

## **MULTIMEDIA & NAVIGATION**

USB-Anschluss (im Anschlussbereich)

12 V-Anschlüsse (x3 : im Anschlussbereich, Konsole Rückseite und Kofferraum)

Multifunktionaler Touchscreen mit 8"-Farbbildschirm kapazitiver Bildschirm, Klaviertasten „Toggle Switches“

Radio mit DAB Funktion

Bi-Tuner, 6 Lautsprecher, Digitaler Radioempfang DAB+, MP3-fähig, Bluetooth-Freisprecheinrichtung mit Audiostreaming über Bluetooth, USB-Anschluss, Bedienung am Lenkrad und über Touchscreen

Mirror Screen, CarPlay und Android Auto



# AUSSTATTUNGSVARIANTE

## ALLURE

zusätzlich zu Active

### FAHRERASSISTENZSYSTEME

#### Paket Safety Plus

Active Safety Brake mit Distance Alert, aktiver Warnhinweis auf unbeabsichtigtes Überfahren von Linie und Strassenrand, Toterwinkelassistent, Aufmerksamkeitsassistent, Fernlichtassistent

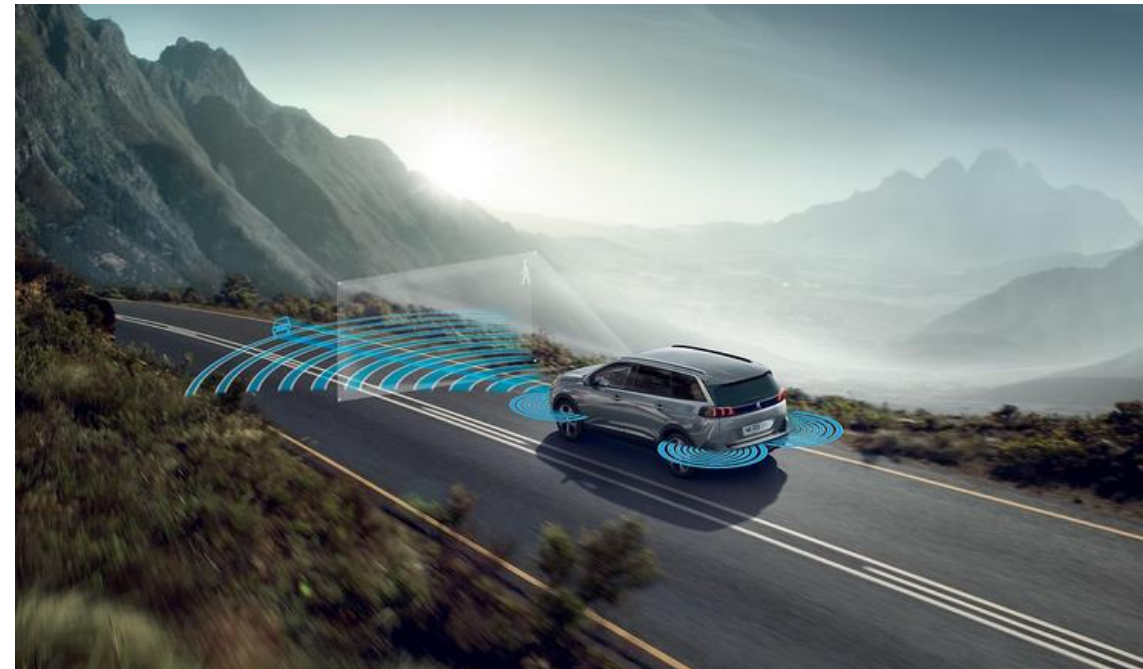
### AUBENDEKOR

Dachreling aus Aluminium

Stossfängerblende hinten verchromt

Edelstahlzierleisten an den Schutzvorrichtungen im unteren Türbereich

Rückleuchten mit einer rauchfarbenen Klarsichtscheibe abgedeckt, mit Laufblinker



# AUSSTATTUNGSVARIANTE

## ALLURE

zusätzlich zu Active

### **KOMFORT**

- Seitenscheiben in Reihe 2 und Heckscheibe stärker getönt
- Keyless-System - Schlüsselloses Zugangs- und Startsystem
- Getönte hintere Seitenfenster und Heckscheibe
- Beleuchtete Make-up-Spiegel
- LED-Ambientebeleuchtung
  - Vordere Deckenleuchte mit LED-Ambientbeleuchtung,
  - LED-Beleuchtung in den Fussräumen

### **SITZE & BEZÜGE**

- Kunstleder Mistral & Stoff COLYN

### **FELGEN**

- 18" Leichtmetallfelgen DETROIT zweifarbig, glanzgedreht Grau Storm

### **MULTIMEDIA & NAVIGATION**

- 3D-Navigationssystem
  - Multifunktionaler Touchscreen mit 10"-HD-Farbbildschirm
  - 3D-Navigation inkl. Darstellung von Gebäuden und Monumenten in 3D
  - Spracherkennung für Navigation, Telefon und Media Echtzeitnavigation „by TomTom Services“
  - Bedienung über den Touchscreen





# AUSSTATTUNGSVARIANTE GT

zusätzlich zu Allure

## SICHERHEIT

Full-LED-Scheinwerfer mit automatischer Leuchtweiteregelung, Statisches Kurvenlicht, Nebelmodus und erweiterte LED-Tagfahrleuchten in den Scheinwerfern

## FAHRERASSISTENZSYSTEME

Drive Assist Paket (Nur in Verb. mit Schaltgetriebe)

Automatischer Geschwindigkeitsregler ACC und Active Safety Brake Plus (bei Nacht- und Radfahrern)

Drive Assist Plus Paket (Nur in Verb. mit Automatikgetriebe)

Automatischer Geschwindigkeitsregler ACC mit STOP & GO-Funktion inkl. Spurpositionierungsassistent und Active Safety Brake Plus (bei Nacht- und Radfahrern)

Einparkhilfe vorne visuell und akustisch

## AUßENDEKOR

Kühlergrill GT

Verchromte Dekorauspuffblenden

GT-Kühlergrill mit aufrüstbarem Chromdesign

Dach 'Black Diamond' (Dach Perla Nera Schwarz)

## INNENDEKOR

Armaturentafel-Dekors und Türverkleidungen Alcantara® Grau Greval

Armaturentafel mit Ziernähten

GT-Logo auf den Kotflügeln und auf der Kofferraumklappe

Multifunktions-Lederlenkrad mit GT-Schriftzug

Pedal in Aluminium und Einstiegsleisten in Edelstahl

Fussmatten vorn und hinten



# AUSSTATTUNGSVARIANTE GT

zusätzlich zu Allure

## **KOMFORT**

---

### Driver Sport Paket

- Anzeige von Fahrdynamik-Parametern auf dem Kombiinstrument
- Reaktivere Kennlinie des Gaspedals
- Reaktivere Servolenkung
- Verstärktes Motorgeräusch

Innenspiegel rahmenlos

Aussenspiegel mit Begrüßungslicht

Kinder-Paket : Klapptische an der Vordersitzlehnen, Sonnenrollos in Reihe 2

## **SITZE & BEZÜGE**

---

Kunstleder & Stoff Belomka

Fahrersitz mit mechanischer Rückenlehne Einstellung

Beifahrersitz umklappbar

## **FELGEN**

---

18" Leichtmetallfelgen DETROIT zweifarbig, glanzgedreht, Schwarz Onyx

## **AUDIO UND TELEMATIK**

---

Dual-USB-Anschluss (Typ A) in Reihe 2



# FELGEN



17" Leichtmetallfelgen  
**CHICAGO**  
Grau Eclat glänzend  
Serie - ACTIVE



18" Leichtmetallfelgen  
**DETROIT**  
Grau Storm glänzend  
Serie - ALLURE



18" Leichtmetallfelgen  
**DETROIT**  
Schwarz Onyx glänzend  
Serie - GT



19" Leichtmetallfelgen  
**SAN FRANCISCO**  
schwarz Onyx matt, zweifarbig  
Option - GT



19" Leichtmetallfelgen  
**WASHINGTON**  
Schwarz Onyx, Black Mist Lack  
nur i.V.m. mit der Option  
Black Tone



18" Leichtmetallfelgen  
**LOS ANGELES**  
Grau Haria glänzend  
nur i.V.m. mit dem  
Advanced Grip Control

# LACKIERUNGEN

## METALLIC-LACKIERUNGEN



**Artense Grau**

M0F4 – Serie



**Platinum Grau**

M0VL – Option



**Perla Nera Schwarz**

M09V – Option



**Celebes Blau**

M0SY - Option

## SONDER-LACKIERUNGEN



**Perlmutter Weiß**

M6N9 - Option

# POLSTER



## Stoff PNEUMA in Schwarz

Mit Ziernähten in Azur  
Blau

V1FX

Serie - ACTIVE



## Alcantara® Mistral / Kunstleder in Schwarz

mit Ziernähten in  
Kupfer

OJFI

Option - GT



## Kunstleder Mistral & Stoff COLYN in Schwarz

mit Ziernähten in Mint

48FQ

Serie - ALLURE



## Leder NAPPA Mistral in Schwarz

mit Ziernähten in Grau

8DFX

Option – ALLURE & GT



## Kunstleder Mistral & Stoff BELOMKA

mit Ziernähten in Kupfer

73FH

Serie - GT



## Leder NAPPA in Rot

mit Ziernähten in Kupfer

8DFJ

Option - GT

# OPTIONEN

Empfohlene Preise exkl. MwSt. und exkl. NoVA

				ACTIVE	ALLURE	GT
<b>SICHERHEIT</b>						
<b>Advanced Grip Control</b> - Optimierte Antriebsschlupfregelung mit 5 Haftungsarten (Standard, Schnee, Gelände, Sand, ESP Off) - Hill Assist Descent Control (Geschwindigkeitskontrolle beim Bergabfahren) - 18" -Leichtmetallfelgen „Los Angeles“ Bereifung: 225/55 R18 102V - 3PMSF 4 Seasons	Nicht verfügbar mit Manual Getriebe Nicht verfügbar mit Black Tone	UF02	208 €	-	○/-(1)	○/-(1)
<b>Alarmanlage Paket</b>		AB13	275 €	○	○	○
<b>Anhängerkupplung Paket:</b> - Ohne Werkzeug abnehmbare Kugelkopfkupplung mit 13-poligem Kabel - Anhängerstabilitätskontrolle (zur Verhinderung von Schaukelbewegungen des Anhängers)	Abschleppgeschirr nicht kompatibel mit Anhängern oder Wohnwagen mit LED-Leuchten	AQ01	517 €	○	○	○
<b>FAHRERASSISTENZSYSTEME</b>						
<b>Einparkhilfe vorne und hinten, akustisch und visuell</b>		WY17	167	○	○	●
<b>Paket City 2 (= Easy Paket)</b> - Grafische und akustische Einparkhilfe vorne - Park Assist (aktive Einparkhilfe beim Einparken parallel und quer zur Fahrbahn) - Visiopark 2 (Kamera vorn und Rückfahrkamera mit Abbildung der Vorder- oder Rückansicht des Fahrzeugs sowie einer Draufsicht auf die Fahrzeugumgebung im Winkel von 360° am Touchscreen)		WY18	583 € 417 €	- -	○ -	- ○
<b>Drive Assist Plus Paket</b> Automatischer Geschwindigkeitsregler ACC mit STOP & GO-Funktion inkl. Spurpositionierungsassistent und Active Safety Brake Plus (bei Nacht und Radfahrern) inkl. Einparkhilfe vorn Toterwinkelassistent	Nur i. V. m. Automatikgetriebe	ZV--	383 €	-	○ ZVMK	● ZVML
<b>Drive Assist Plus Paket</b> Automatischer Geschwindigkeitsregler ACC Active Safety Brake Plus (bei Nacht und Radfahrern) inkl. Einparkhilfe vorn Toterwinkelassistent1	Nur i. V. m. Schaltgetriebe		333 €		○ ZVMI	● ZVMJ

# OPTIONEN

Empfohlene Preise exkl. MwSt. und exkl. NoVA

				ACTIVE	ALLURE	GT
<b>AUBENDEKOR</b>						
Black-Diamond-Dach (Dach in Perla Nera Schwarz)	Nicht kompatibel mit der Lackierung Perla Nera Schwarz Serienmäßig mit der Option Heckklappe sensorgesteuert	JD20	417 €	-	○	●
<b>Black Tone</b> - Kühlergrill in Dark Chrome - Löwenemblem vorn und hinten in Dark Chrome 3008, GT und PEUGEOT LOGO in satiniertes Schwarz - Frontschürze und Heckschürze in glänzendem Schwarz - Dachreling in satiniertem Schwarz - Stoßstangenleiste hinten in Perla Nera Schwarz - Zierleisten unterhalb der Seitenfenster aus schwarzem Gummi - Zierleisten im unteren Teil der Türen in Schwarz - Heckspoiler in glänzendem Schwarz - Ziereinsatz an den vorderen Kotflügeln in glänzendem Schwarz - 19-Zoll-Alufelgen 'Washington' glanzgedreht Schwarz Onyx, Black Mist Lack (bei den thermischen Versionen) - 19-Zoll-Alufelgen San Francisco 2' glanzgedreht Schwarz Onyx, Black Mist Lack	Nicht kompatibel mit der Option Advanced Grip Control  inkl. elektrische Heckklappe  Inkl. «Notrad-Vorausrüstung»	KK01	417 €	-	-	○
<b>Metall-Lackierungen</b>	Artense Grau Selenium Grau Perla Nera Schwarz Celebes Blau	M0VL M0F4 M09V M0SY	Serie 500 € 500 € 650 €	● ○ ○ ○	● ○ ○ ○	● ○ ○ ○
<b>Sonder-Lackierungen</b>	Perlmutter Weiss	M6N9	650 €	○	○	○
19" Leichtmetallfelgen, glanzgedreht San Francisco schwarz Onyx mat	Nicht kompatibel mit den Optionen "Advanced Grip Control" und «Black Tone» inkl. Notradvorbereitung	ZHWV	225 €	-	-	○
Notrad-Vorausrüstung entfernt Reifenpannenset	Nicht kompatibel mit den Optionen "Advanced Grip Control" und «Black Tone»	ZH--	17 €	○ ZHWR	○ ZHKI*	○ ZHWT
<b>INNENDEKOR</b>						
Dekoreinlagen aus echtem Holz für Türverkleidungen & Armaturentafel	NUR i. V. m. Voll-Leder Paket	EN48	100 €	-	-	○

\*Leichtmetallfelgen Detroit 18 Zoll inkl. Notradvorausrüstung

● : Serie      ○ : Option      - : nicht verfügbar

(1) Thermische Versionen / Plug-in Hybrid & HYBRID-Versionen.

# OPTIONEN

Empfohlene Preise exkl. MwSt. und exkl. NoVA

				ACTIVE	ALLURE	GT
<b>KOMFORT</b>						
<b>Heckklappe sensorgesteuert</b> Black-Diamond-Dach (Dach in Perla Nera Schwarz)	Auf Allure : inkl. Dach Black Diamond Auf GT: in der Option «Black Tone» enthalten	MO02	733 € 317 €	- -	○ -	- ○
<b>Panorama-Ausstell-/Schiebedach</b> mit elektrischer Jalousie, blauer & LED-Beleuchtung,		OK02	867€	-	-	○
<b>Kinder Paket</b> - Klapptische an der Vordersitzlehnen - Sonnenrollos in Reihe 2	Beinhaltet die Funktion «Beifahrersitz umklappbar» Im Lederpaket «Nappa» inbegriffen	UD03	167 €	○	○	●
<b>MULTIMEDIA &amp; NAVIGATION</b>						
<b>3D-Navigationssystem</b> Multifunktionaler Touchscreen mit 10"-HD-Farbbildschirm 3D-Navigation inkl. Darstellung von Gebäuden und Monumenten in 3D Spracherkennung für Navigation, Telefon und Media Echtzeitnavigation „by TomTom Services“ Bedienung über den Touchscreen Übertragung der Karte auf das digitale 3D-Kombiinstrument		WL14	533 €	○	●	●

\*weitere Details entnehmen Sie bitte unserer [Webseite](#)

Umgehende Fahrzeuglokalisierung (durch längeres Drücken der SOS-Taste oder automatisch nach der Auslösung eines pyrotechnischen Elements), vorbehaltlich der Erklärung des Einverständnisses mit der Lokalisierung bei der Fahrzeugbestellung und nach Abschluss eines separaten Vertrages. Assistance-Dienst nur verfügbar während der Garantielaufzeit des Fahrzeuges.

● : Serie      ○ : Option      - : nicht verfügbar

(1) Thermische Versionen / Plug-in Hybrid & HYBRID-Versionen.



# OPTIONEN

Empfohlene Preise exkl. MwSt. und exkl. NoVA

				ACTIVE	ALLURE	GT
<b>SITZE</b>						
Beheizbare Vordersitze	Auf Active & Allure : inkl. Kinder-Paket Im Lederpaket «Nappa» inbegriffen Im Paket Alcantara® Mistral / Kunstleder Inbegriffen Auf Allure : beinhaltet die Funktion «Beifahrersitz umklappbar»	WACM/BA		○ WACM 200€	○ WABA 367 €	○ WABA 200 €
<b>Elektro &amp; Massagepaket</b> - Elektrisch verstellbarer Fahrersitz (8 Wege) mit 2 gespeicherten Sitzeinstellungen - Beifahrersitz mit elektrischer Einstellung der Neigung der Sitzfläche - Beheizbare Vordersitze mit elektrischer Lordoseneinstellung (4 Wege) - Vordersitze mit mechanischer Einstellung der Länge der Sitzfläche - Mehrpunkt-Massagesitze vorn (8 Drucklufttaschen und 5 Programme)	Im Lederpaket «Nappa» inbegriffen Im Paket Alcantara® Mistral / Kunstleder inbegriffen	WABE	917 €	-	-	○
<b>POLSTERUNGEN</b>						
<b>Paket Alcantara® Mistral / Kunstleder</b> - Polsterung Alcantara® Mistral / Kunstleder - Elektro & Massagepaket		OJFI	1217 €	-	-	○
<b>Voll-Lederpaket NAPPA</b> - Nappaleder Mistral - Fussmatten vorn und hinten - Beheizbare Vordersitze	inkl. Kinder-Paket & Armaturentafel-Dekors und Türverkleidungen aus Stoff "Brumeo"	8DFX	1 808 €	-	○	-
<b>Voll-Leder-Paket mit AGR-Gütesiegel</b> - Nappaleder Elektro & Massagepaket	Nappaleder Mistral	8DFX	2167 €	-	-	○
	Nappaleder Rot Incl. Armaturentafel-Dekors und Türverkleidungen aus dunklem Lindenholz	8DFJ	2167 €	-	-	○

# TECHNISCHE DATEN

	HYBRID	BENZIN	DIESEL
	HYBRID 136 e-DCS6	PureTech 130 S&S BVM6	BlueHDi 130 EAT8

## (BENZIN\*)MOTOREN

Hubraum (cm <sup>3</sup> )	1199	1199	1499
Anzahl Zylinder / Anordnung	3 in Reihe	3 in Reihe	4 in Reihe
Anzahl Ventile je Zylinder	4	4	4
Maximale Leistung (kW CEE/PS CEE bei U/min)	100 / 136 à 5 500	96/130 bei 5 500	96/130 bei 3750
Maximales Drehmoment (Nm CEE bei U/min)	230 bei 1750	230 bei 1 750	300 bei 1750
Abgasnorm	EURO 6d	EURO 6d	EURO 6d
Stop & Start	Ja	Ja	Ja
Typ des Einspritzsystems	Direkt	Direkt	Direkt
Wartungsintervall	25 000 km oder 1 Jahr	25 000 km oder 1 Jahr	30 000 km oder 1 Jahr

## BATTERIE / LADESYSTEM

Typ	Lithium-Ionen	-	-
Kapazität (kWh)	0,432 / 0,890	-	-
On Board Charger	48	-	-

## GETRIEBE

Typ	Automatik	Schaltgetriebe	Automatik
Anzahl Gänge	6	6	8

## GEWICHT & MASSEN

Leergewicht (kg) (inkl. Fahrer 75 kg)	1552	1429	1536
Zulässiges Gesamtgewicht (kg)	2250	2140	2230
Max. Anhängelast gebremst - 12 % Gefälle (kg)	1050	1100	1200
Zulässiges Zuggesamtgewicht (kg)	3300	3240	3430

Vorläufige Daten, die nur zu Informationszwecken zur Verfügung gestellt werden und noch von der Homologation bestätigt werden müssen.

Die hier angegebenen Verbrauchs- und CO<sub>2</sub>-Emissionswerte wurden nach dem WLTP-Testverfahren gemäß VO (EG) Nr. 715/2007 und VO (EU) Nr. 2017/1151 in der jeweils geltenden Fassung ermittelt. Die angegebenen Werte beziehen sich auf ein Fahrzeug in Serienausstattung und sind ausschließlich als Richtwerte zu Vergleichszwecken zu verstehen, die tatsächliche Werte unter Alltagsbedingungen nicht abbilden können. Bitte beachten Sie, dass sich die angegebenen Werte aufgrund unterschiedlicher Spezifikationen oder Sonderausstattungen unterscheiden bzw. erhöhen können. Kraftstoffverbrauch und CO<sub>2</sub>-Emissionen im tatsächlichen Fahrbetrieb sind von zahlreichen Faktoren abhängig, wie etwa dem persönlichen Fahrstil, der Bereifung, den Wetter- und Straßenbedingungen, der Streckenbeschaffenheit sowie der Verwendung des Fahrzeugs, der gewählten Sonderausstattung sowie der Beladung des Fahrzeugs.

Die hier angegebenen Reichweitenangaben wurden – falls anwendbar - nach dem WLTP-Testverfahren gemäß VO (EG) Nr. 715/2007 und VO (EU) Nr. 2017/1151 in der jeweils geltenden Fassung ermittelt. Die angegebenen Werte beziehen sich auf ein Fahrzeug in Serienausstattung und sind ausschließlich als Richtwerte zu Vergleichszwecken zu verstehen, die tatsächliche Werte unter Alltagsbedingungen nicht abbilden können. Bitte beachten Sie, dass sich die angegebenen Werte aufgrund unterschiedlicher Spezifikationen oder Sonderausstattungen unterscheiden bzw. erhöhen können. Die Reichweite im tatsächlichen Fahrbetrieb ist von zahlreichen Faktoren abhängig, wie etwa dem persönlichen Fahrstil, der Bereifung, den Wetter- und Straßenbedingungen, der Streckenbeschaffenheit sowie der Verwendung des Fahrzeugs, der gewählten Sonderausstattung sowie der Beladung des Fahrzeugs.

# TECHNISCHE DATEN

	HYBRID	BENZIN	DIESEL
	Hybrid 136 e-DCS6	PureTech 130 6-Gang-Manuell	BlueHDi 130 EAT8

## LEISTUNGEN

Max. Geschwindigkeit im Sport (km/h) / Elektro (km/h)	200	188	190
0-100 km/h (s)	10,4	9,9	11,8
1 000 m aus dem Stand (s)	31,7	31,4	33,2
80 auf 120 km/h im vorletzten Gang (s)	7,2 (in Drive)	10,8	8,4 (in Drive)
80 auf 120 km/h im letzten Gang (s)		13,6	

## VERBRAUCH & EMISSIONEN <sup>(1)</sup>

WLTP Gesamterbrauch min. (l/100 km)	5,7	6,2	5,6
WLTP Gesamterbrauch max. (l/100 km)	5,9	6,4	5,7
CO <sub>2</sub> -Ausstoss <sub>2</sub> min. (g/km)	128	141	146
CO <sub>2</sub> -Ausstoss <sub>2</sub> max. (g/km)	132	146	150

## REIFEN

Art der Bereifung (serienmäßig oder optional je nach Version)	215/65 R17 V
	225/55 R18 V
	205/55 R19 V
Reserverad	Serienmäßig: Reifenpannenset / Option: Notrad-Vorausrüstung

## BREMSEN & FEDERUNG

Bremsentyp vorn/hinten	Belüftete Bremsscheiben mit Schwimmsattel und automatischer Verschleißnachstellung / Bremsscheiben mit Schwimmsätteln
Federungstyp vorn	Einzelradaufhängung - Pseudo-Mac-Pherson-Achse, Schraubenfedern und integrierte hydraulische Druckstoßdämpfer
Federungstyp hinten	Stabilisierenden Verbundlenkerachse, Achse mit verformbarem Querträger, hydraulische Druckstoßdämpfer

Vorläufige Daten, die nur zu Informationszwecken zur Verfügung gestellt werden und noch von der Homologation bestätigt werden müssen.

Die hier angegebenen Verbrauchs- und CO<sub>2</sub>-Emissionswerte wurden nach dem WLTP-Testverfahren gemäß VO (EG) Nr. 715/2007 und VO (EU) Nr. 2017/1151 in der jeweils geltenden Fassung ermittelt. Die angegebenen Werte beziehen sich auf ein Fahrzeug in Serienausstattung und sind ausschließlich als Richtwerte zu Vergleichszwecken zu verstehen, die tatsächliche Werte unter Alltagsbedingungen nicht abbilden können. Bitte beachten Sie, dass sich die angegebenen Werte aufgrund unterschiedlicher Spezifikationen oder Sonderausstattungen unterscheiden bzw. erhöhen können. Kraftstoffverbrauch und CO<sub>2</sub>-Emissionen im tatsächlichen Fahrbetrieb sind von zahlreichen Faktoren abhängig, wie etwa dem persönlichen Fahrstil, der Bereifung, den Wetter- und Straßenbedingungen, der Streckenbeschaffenheit sowie der Verwendung des Fahrzeugs, der gewählten Sonderausstattung sowie der Beladung des Fahrzeugs.

Die hier angegebenen Reichweitenangaben wurden – falls anwendbar - nach dem WLTP-Testverfahren gemäß VO (EG) Nr. 715/2007 und VO (EU) Nr. 2017/1151 in der jeweils geltenden Fassung ermittelt. Die angegebenen Werte beziehen sich auf ein Fahrzeug in Serienausstattung und sind ausschließlich als Richtwerte zu Vergleichszwecken zu verstehen, die tatsächliche Werte unter Alltagsbedingungen nicht abbilden können. Bitte beachten Sie, dass sich die angegebenen Werte aufgrund unterschiedlicher Spezifikationen oder Sonderausstattungen unterscheiden bzw. erhöhen können. Die Reichweite im tatsächlichen Fahrbetrieb ist von zahlreichen Faktoren abhängig, wie etwa dem persönlichen Fahrstil, der Bereifung, den Wetter- und Straßenbedingungen, der Streckenbeschaffenheit sowie der Verwendung des Fahrzeugs, der gewählten Sonderausstattung sowie der Beladung des Fahrzeugs.

Übersicht

Preise

Serienausstattungen

Farben und Polsterung

Optionen

Ausstattungs details

Technische Eigenschaften

Services und Angebote

# TECHNISCHE DATEN

- Übersicht
- Preise
- Serienausstattungen
- Farben und Polsterung
- Optionen
- Ausstattungs details
- Technische Eigenschaften
- Services und Angebote

HYBRID	BENZIN	DIESEL
Hybrid 136 e-DCS6	PureTech 130 6-Gang-Manuell	BlueHDi 130 EAT8

## ABMESSUNGEN (mm) AUSSEN- UND INNENRÄUME

### AUßENABMESSUNGEN

Länge (mm)	4 641
Breite (mm)	1 844
Höhe ohne/mit Dachreling (mm)	1 640 / 1 646
Radstand (mm)	2 840
Überhang vorn / hinten (mm)	926 / 875
Spurweite vorn / hinten (mm)	1 593 / 1 601
Stoßfängerwinkel vorn / hinten (Grad)	19 / 28
Bodenfreiheit (mm)	236
Wendekreis zwischen Bordsteinkanten (m)	11,2

### AUßENABMESSUNGEN FÜR DIE GARAGE

Länge mit Anhängerkupplung (mm)	4 740
Länge mit geöffneter Heckklappe (mm)	5 150
Breite mit geöffneten Vorder-/Hecktüren (mm)	3 617 / 3 657
Breite mit aus-/eingeklappten Außenspiegeln (mm)	2 098 / 1 906
Höhe mit geöffneter Motorhaube (mm)	1 936
Höhe mit geöffnetem Kofferraum (mm)	2 048

### INNENABMESSUNGEN

Anzahl der Plätze	5 / 7
Ellbogenfreiheit vorne/hinten (mm)	1 487 / 1 505 / 1 264
Schulterfreiheit vorne/hinten (mm)	1 453 / 1 432 / 1 198
Höhe unter dem Dach vorne / hinten (mm) <sup>(1)</sup>	915 / 884 / 820 (847 / 827 / 820)
Abstand Rückenlehne vorn - Pedale (mm)	816
Abstand Rückenlehne vorn - Rückbank (mm)	897

### KOFFERRAUM, STAUFÄCHER & TANK

Länge mit hoch-/heruntergeklappter Rückbank (mm)	1 153 / 345
Max. Länge der Ladefläche (mm)	3 179
Breite zwischen den Radkästen (mm)	1 172
Höhe unter der Abdeckung / unter dem Dach (mm) <sup>(2) (1)</sup>	553 / 931 (895)
Kofferraumöffnung, Höhe / Breite (mm)	820 / 1 120
Kofferraumvolumen min. (dm <sup>3</sup> VDA 210) <sup>(3)</sup>	780
Kofferraumvolumen max. (dm <sup>3</sup> VDA 214) <sup>(3)</sup>	1940
Gesamtvolumen der Staufächer im Innenraum (Liter)	38
Fassungsvermögen des Kraftstofftanks (Liter)	56
Volumen Stauraum für das Ladekabel (Liter)	1 153 / 345

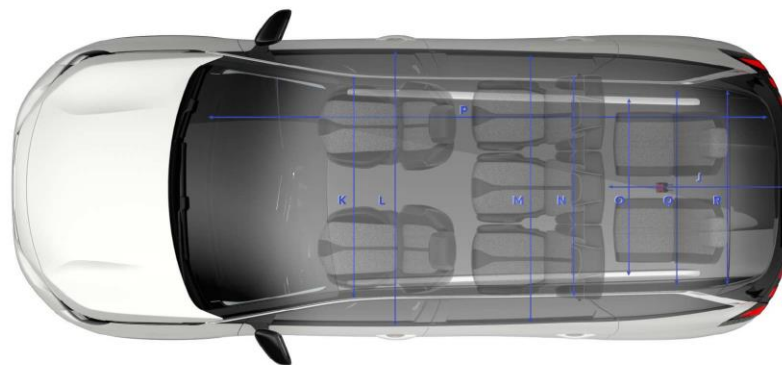
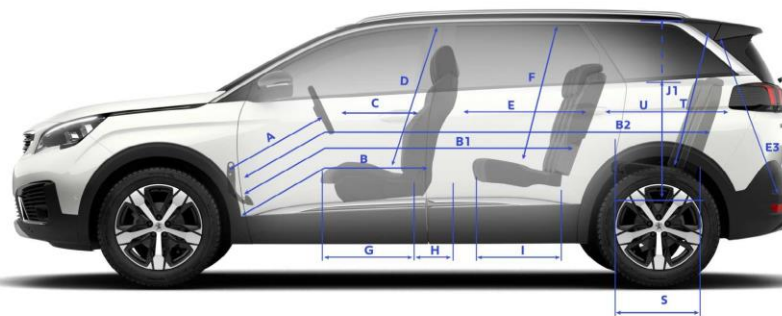
Vorläufige Daten, die nur zu Informationszwecken zur Verfügung gestellt werden und noch von der Homologation bestätigt werden müssen.

Die hier angegebenen Verbrauchs- und CO<sub>2</sub>-Emissionswerte wurden nach dem WLTP-Testverfahren gemäß VO (EG) Nr. 715/2007 und VO (EU) Nr. 2017/1151 in der jeweils geltenden Fassung ermittelt. Die angegebenen Werte beziehen sich auf ein Fahrzeug in Serienausstattung und sind ausschließlich als Richtwerte zu Vergleichszwecken zu verstehen, die tatsächliche Werte unter Alltagsbedingungen nicht abbilden können. Bitte beachten Sie, dass sich die angegebenen Werte aufgrund unterschiedlicher Spezifikationen oder Sonderausstattungen unterscheiden bzw. erhöhen können. Kraftstoffverbrauch und CO<sub>2</sub>-Emissionen im tatsächlichen Fahrbetrieb sind von zahlreichen Faktoren abhängig, wie etwa dem persönlichen Fahrstil, der Bereifung, den Wetter- und Straßenbedingungen, der Streckenbeschaffenheit sowie der Verwendung des Fahrzeugs, der gewählten Sonderausstattung sowie der Beladung des Fahrzeugs.

Die hier angegebenen Reichweitenangaben wurden – falls anwendbar – nach dem WLTP-Testverfahren gemäß VO (EG) Nr. 715/2007 und VO (EU) Nr. 2017/1151 in der jeweils geltenden Fassung ermittelt. Die angegebenen Werte beziehen sich auf ein Fahrzeug in Serienausstattung und sind ausschließlich als Richtwerte zu Vergleichszwecken zu verstehen, die tatsächliche Werte unter Alltagsbedingungen nicht abbilden können. Bitte beachten Sie, dass sich die angegebenen Werte aufgrund unterschiedlicher Spezifikationen oder Sonderausstattungen unterscheiden bzw. erhöhen können. Die Reichweite im tatsächlichen Fahrbetrieb ist von zahlreichen Faktoren abhängig, wie etwa dem persönlichen Fahrstil, der Bereifung, den Wetter- und Straßenbedingungen, der Streckenbeschaffenheit sowie der Verwendung des Fahrzeugs, der gewählten Sonderausstattung sowie der Beladung des Fahrzeugs.

# ABMESSUNGEN (mm)

## AUSSEN- UND INNENRÄUME



	(mm)
A	746
B	816
B1	1713
B2	2483
C	587
D	916
E	899
E3	820
F	889
G	612
H	240
I	487
J	1153
J1	553/931
K	1453
L	1487
M	1505
N	1432
O	1198
P	3179
Q	1264
R	1172
S	380
T	820
U	770

**B**

Übersicht

Preise

Serien-  
ausstattungen

Farben und  
Polsterung

Optionen

Ausstattungs-  
details

Technische  
Eigenschaften

Services und  
Angebote

# PEUGEOT SERVICES

## PEUGEOT ASSISTANCE



**Schnelle Pannenhilfe  
Rund um die Uhr, in ganz Europa.**

Mit PEUGEOT Assistance sind wir im Pannenfalle bei Ihnen.

Die meisten Reparaturen können wir gleich vor Ort durchführen, damit Sie so schnell wie möglich weiterfahren können.

Notfalls schleppen wir Ihr Fahrzeug auch ab und bringen es zur nächstgelegenen PEUGEOT Reparaturwerkstatt. PEUGEOT Assistance verfügt über 1200 Servicefahrzeuge an 600 anerkannten Servicestellen – Pannenhilfe ohne Grenzen!

**Tel aus Österreich:  
0800 240 250**  
(aus dem Ausland: + 43 1 328 61 26)

### Vorteile von PEUGEOT Connect Assistance <sup>(4)</sup>

Herzstück der PEUGEOT Connect-Technologie ist ein GPS-Assistent, der auf Fahrzeuginformationen zugreifen kann. Dieses System ist an das GSM-Netzwerk angeschlossen, zu dem die Informationen übertragen werden.

Sobald PEUGEOT Connect Assistance aktiviert ist, kann Ihr Fahrzeug über GPS lokalisiert werden. Alle notwendigen Informationen (Fahrgestellnummer des Fahrzeugs, gefahrene Kilometer, automatische Warnungen...) werden zu PEUGEOT Assistance übertragen, sodass aus der Ferne eine erste technische Diagnose gestellt und eine entsprechend ausgerüstete Pannenhilfe zu Ihrem Standort geschickt werden kann.

(1) Betriebssystem iOS 6 oder höher beziehungsweise Android 2.3 oder höher

(2) Erfordert eine Navigationsanwendung auf dem Smartphone und eine Internetverbindung. Die Funktion „Mein Fahrzeug orten“ kann sich auf den Verbrauch Ihres Datenguthabens auswirken. Je nach Mobilfunkvertrag fallen zusätzliche Gebühren an. Erkundigen Sie sich bei Ihrem Mobilfunkanbieter.

(3) Für Fahrzeuge mit Touchscreen und der Navigationsoption. Erfordert außerdem eine auf dem Smartphone installierte Navigations-App und eine Internetverbindung. Die Funktion „Routenführung fortsetzen“ kann sich auf den Verbrauch Ihres Datenguthabens auswirken. Je nach Mobilfunkvertrag fallen zusätzliche Gebühren an. Erkundigen Sie sich bei Ihrem Mobilfunkanbieter.

(4) Ihr Fahrzeug muss optional oder serienmäßig über PEUGEOT Connect SOS und Assistance/ PEUGEOT Connect Navigation verfügen.

## MyPEUGEOT APP



Mit der kostenlosen MyPEUGEOT App haben Sie Ihren persönlichen MyPEUGEOT Bereich direkt auf ihrem Smartphone <sup>(1)</sup> und können auch mobil auf alle Daten zugreifen, die mit Ihrem Konto synchronisiert sind. So werden Sie z.B. an Wartungstermine erinnert oder können direkt Ihre Verträge einsehen. Das ist jedoch noch nicht alles: über die MyPEUGEOT App können Sie sich direkt mit Ihrem Fahrzeug verbinden und dadurch Daten wie zurück gelegte Strecken, Kraftstoffverbrauch etc. jederzeit aktualisieren und abrufen. Außerdem bietet Ihnen die App praktische Funktionen wie z.B. die Ortung Ihres geparkten Fahrzeugs.

### DIE VORTEILE DER MYPEUGEOT APP IM ÜBERBLICK

- Mobiler Zugang zum persönlichen MyPEUGEOT Konto
- Praktische Erinnerungsfunktion für Wartungstermine etc.
- Online-Terminvereinbarung bei Ihrem PEUGEOT Partner
- Direkter Zugang zu (und Aktualisierung von) Fahrdaten wie z.B. zurück gelegte - Strecken, Kraftstoffverbrauch, Fahrtzeiten
- Direkter Kontakt zu PEUGEOT Assistance
- Ortung vom/Navigation zum geparkten Fahrzeug <sup>(2)</sup>
- Navigation zu Fuß fortsetzen <sup>(3)</sup>
- Alle News, Events und Gewinnspiele von PEUGEOT direkt auf Ihrem Smartphone

MyPEUGEOT APP herunterladen durch Blinken dieses QR-Codes :



Damit Sie die Funktionen der MyPEUGEOT App voll nutzen können, müssen Sie Ihr Smartphone über Bluetooth® mit Ihrem Fahrzeug verbinden. Außerdem benötigen Sie ein MyPEUGEOT Konto.

# PEUGEOT FLEXCARE

## PEUGEOT HERSTELLERGARANTIE (1)

Bei Kauf eines PEUGEOT Neuwagens gilt für Sie:

- 2 Jahre Herstellergarantie
- 12 Jahre Korrosionsschutzgarantie
- 2 Jahre Lackgarantie
- 8 Jahre oder bis zu 160.000 km Garantie auf der Antriebsbatterie\*

## DIE FlexCare PAKETE VON PEUGEOT(2)

Die Garantieverlängerung schützt Sie vor dem Unerwarteten. Verlängern Sie die Herstellergarantie um bis zu 6 Jahren oder 200.000 km. Sie können EXTEND CARE PREMIUM jederzeit und maßgeschneidert vor Ablauf der ursprünglichen Herstellergarantie abschließen.

Der Wartungstarif hilft Ihnen nicht nur, die Wartungskosten für Ihren Peugeot zu verteilen, sondern bietet Ihnen auch wertvolle Zusatzleistungen, die Ihnen das Leben leichter machen. Am besten erwerben Sie Ihren Wartungstarif gleich beim Kauf Ihres Fahrzeugs, damit Sie von Anfang geschützt sind.

Wenn Sie den Wartungstarif nicht beim Kauf Ihres Fahrzeugs erworben haben, können Sie ihn jederzeit vor der ersten regulären Wartung (11 Monate nach der Auslieferung) abschließen.

	EXTENDED CARE PREMIUM	COMPLETE CARE	COMPLETE CARE PLUS
Garantieverlängerung	<input type="radio"/>	<input type="radio"/>	<input type="radio"/>
Planmäßige Wartung		<input type="radio"/>	<input type="radio"/>
Pannendienst	<input type="radio"/>	<input type="radio"/>	<input type="radio"/>
Verschleißreparaturen			<input type="radio"/>
Ersatzwagen			<input type="radio"/>
Pickerl §57a			<input type="radio"/>
Strommangel*	<input type="radio"/>	<input type="radio"/>	<input type="radio"/>
Batteriezustand*		<input type="radio"/>	<input type="radio"/>

(1) Die PEUGEOT Garantierichtlinien mit den detaillierten Anwendungsbestimmungen erhalten Sie bei Ihrem PEUGEOT Partner.

(2) Bitte informieren Sie sich bei Ihrem PEUGEOT Partner.

\*nur für ELEKTRO & PLUG-IN-HYBRID



**KONFIGURIEREN**